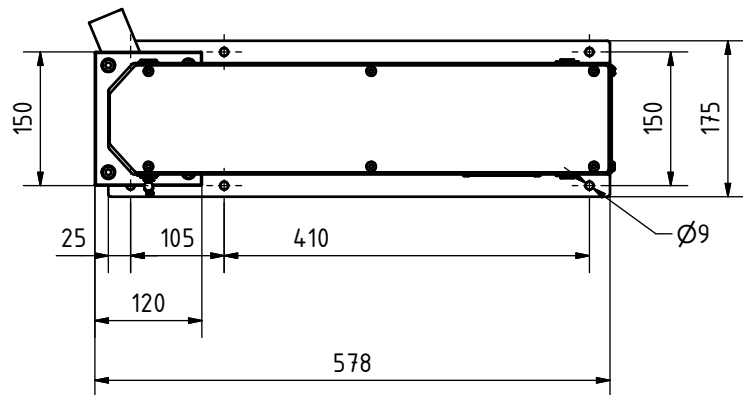
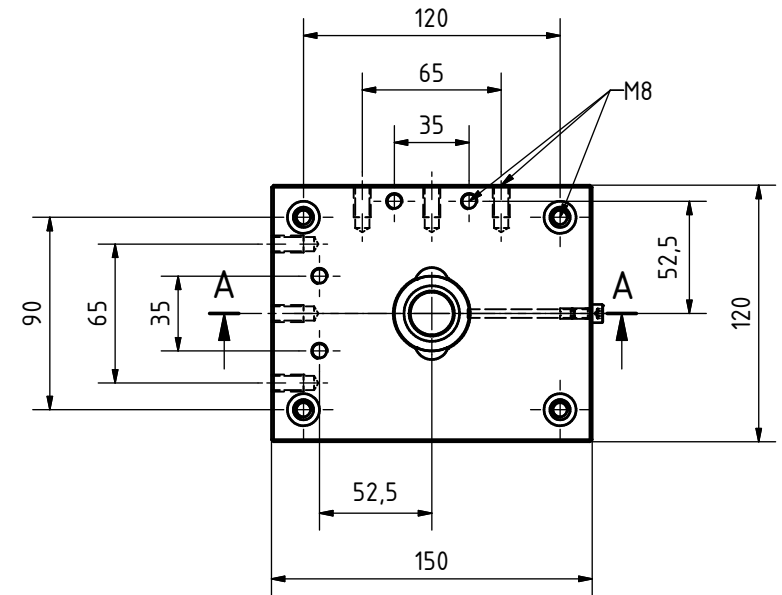
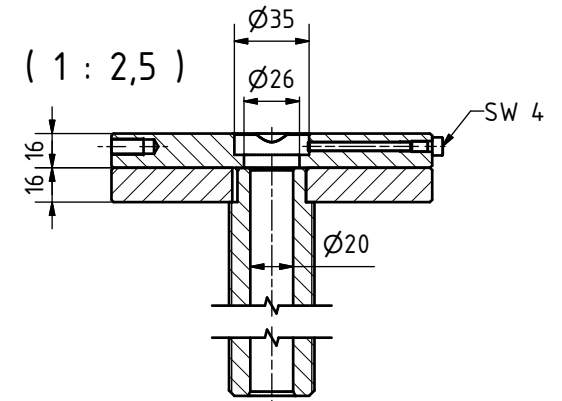
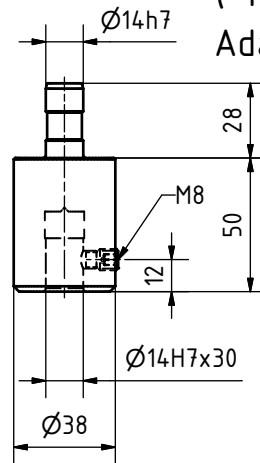


A-A ( 1 : 2,5 )



( 1 : 2 )  
Adapterstück



Technische Änderungen und Ausführungen vorbehalten.  
We reserve the right to make technical modifications.  
Sous réserve des modifications techniques.

Allgemeintoleranzen DIN ISO 2768-1m		Kom.Nr.	Maßstab	1:6 / (1:6),(1:2,5),(1:2)	Position	Menge
Form- und Lagetoleranzen DIN ISO 2768-2H		Kd.Nr.	maederpressen GmbH Robert-Boschstr.13 78579 Neuhausen ob Eck			
		Datum	Name	Benennung		
		Bearb.	13.07.2011	Finsterle	Maßblatt KP 3.1 W	
		Gepr.			Artikel-Nr.	
		Modell	10.06.2011	Finsterle	4-435-3-0700	
Diese Zeichnung darf ohne unsere Genehmigung weder vervielfältigt, noch dritten Personen zugeleitet werden. (§ 18 des Unt.WG., 8.6.1909)				Zeichnungsnummer		Blatt
				ENG-003218Z		1
				Ersatz für		A3
Zust.	Änderungen	Datum	Name	Ursprung	Ersetzt durch	
a	Korrektur	21.03.2019				