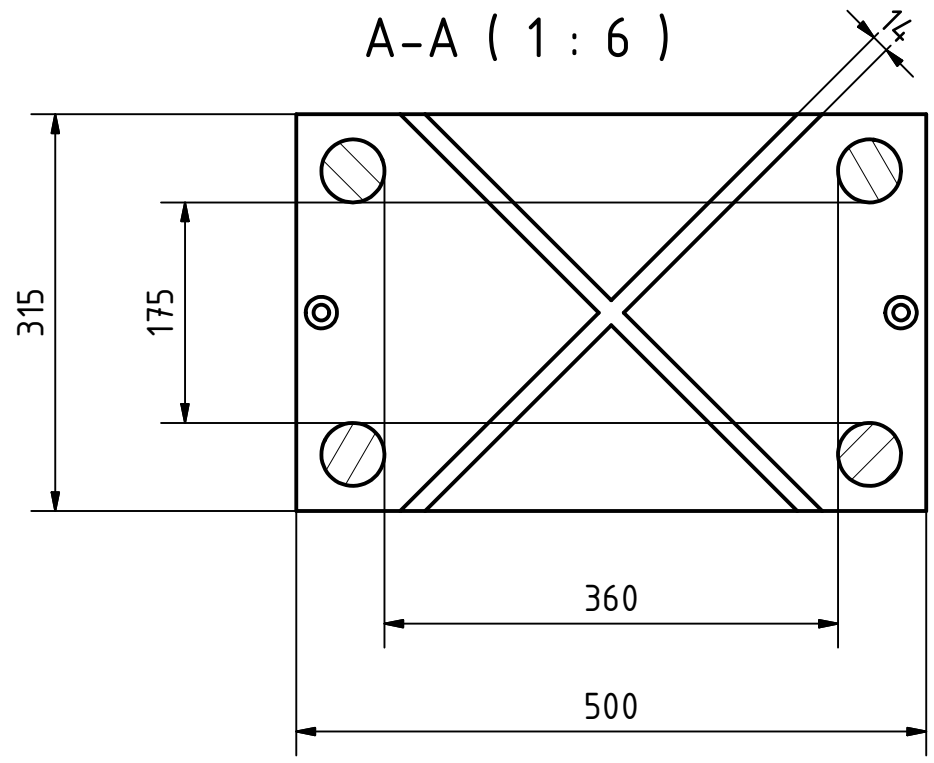


A-A (1 : 6)



Technische Änderungen und Ausführungen vorbehalten.
 We reserve the right to make technical modifications.
 Sous réserve des modifications techniques.

Allgemeintoleranzen DIN ISO 2768-1m Form- und Lagetoleranzen DIN ISO 2768-2H		Kom.Nr.	Maßstab 1:6 / (1:6)	Position	Menge
		Kd.Nr.		maederpressen GmbH Robert-Boschstr.13 78579 Neuhausen	
		Datum	Benennung		
		18.09.2012	Maßblatt DAP 1300-80		
		Name	Artikel-Nr.		
		Finsterle	5-113-08-0010		
		Gepr.	Zeichnungsnummer		
			ENG-003863Z		
		Modell	Blatt		
		23.12.2011	1		
			A3		
		Diese Zeichnung darf ohne unsere Genehmigung weder vervielfältigt, noch dritten Personen zugeleitet werden. (§ 18 des Unl.WG., 8.6.1909)			
Zust.	Änderungen	Datum	Name	Ursprung	Ersatz für
					Ersetzt durch