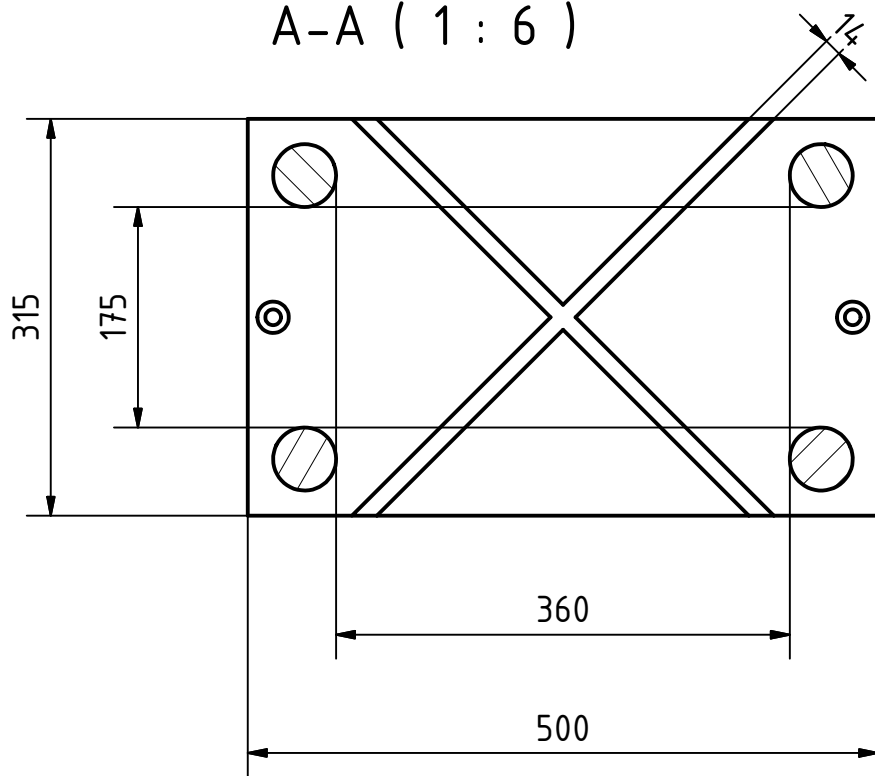


A-A (1 : 6)



Technische Änderungen und Ausführungen vorbehalten.
 We reserve the right to make technical modifications.
 Sous réserve des modifications techniques.

Allgemeintoleranzen DIN ISO 2768-1m		Kom.Nr.		Maßstab 1:6 / (1:6)		Position Menge	
Form- und Lagetoleranzen DIN ISO 2768-2H		Kd.Nr.				maederpressen GmbH Robert-Boschstr.13 78579 Neuhausen	
		Datum Name		Benennung			
		Bearb. 17.09.2012 Finsterle		Maßblatt DAP 450-80			
		Gepr.		Artikel-Nr.			
		Modell 23.12.2011 Finsterle		5-104-08-0010			
				Zeichnungsnummer			
				ENG-003853Z			
				Blatt 1			
				A3			
Zust.	Änderungen	Datum	Name	Ursprung	Ersatz für	Ersetzt durch	