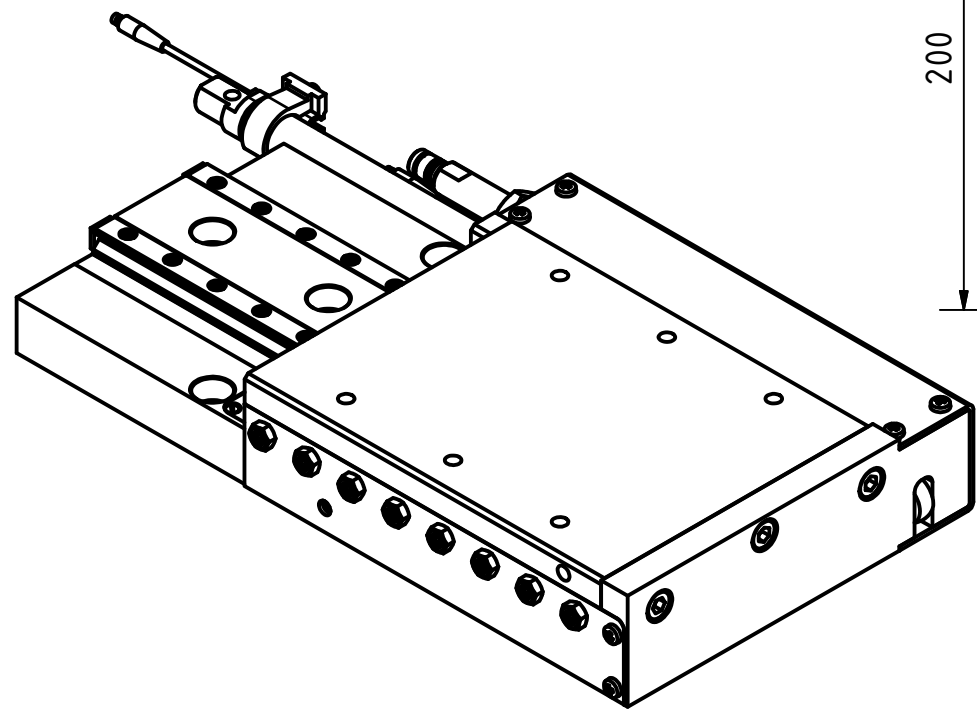
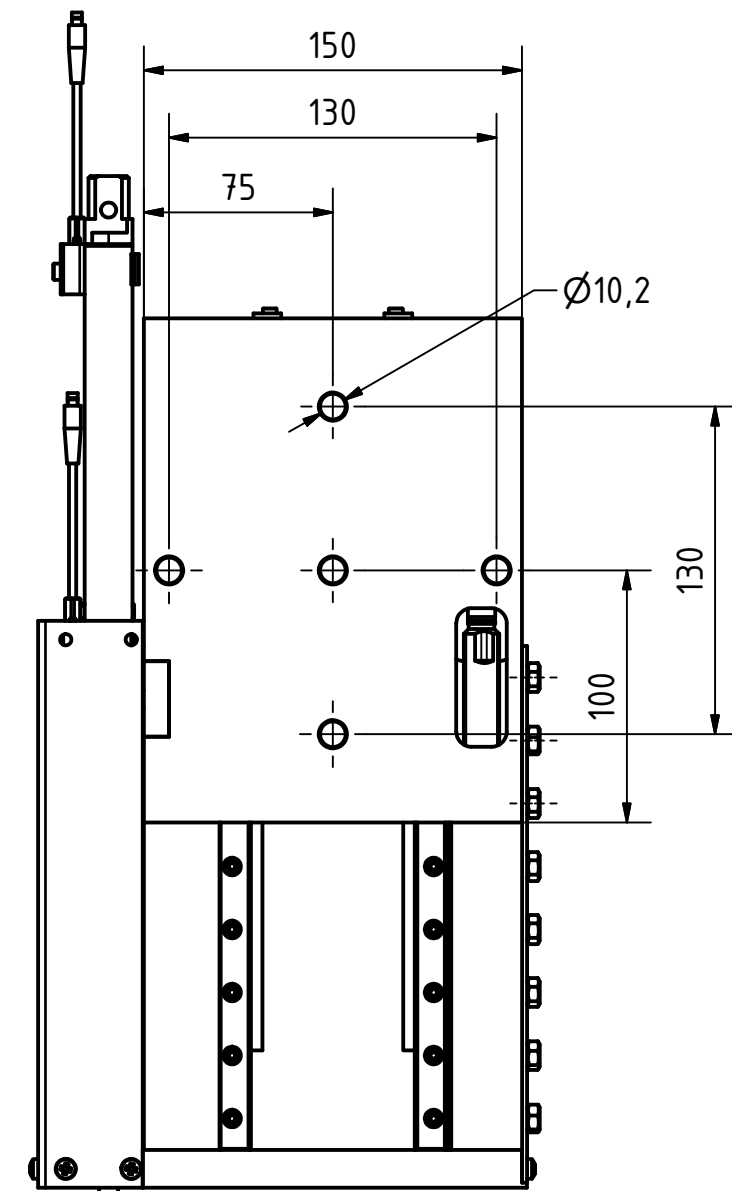
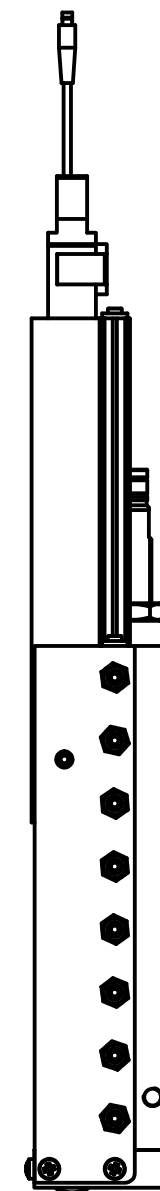
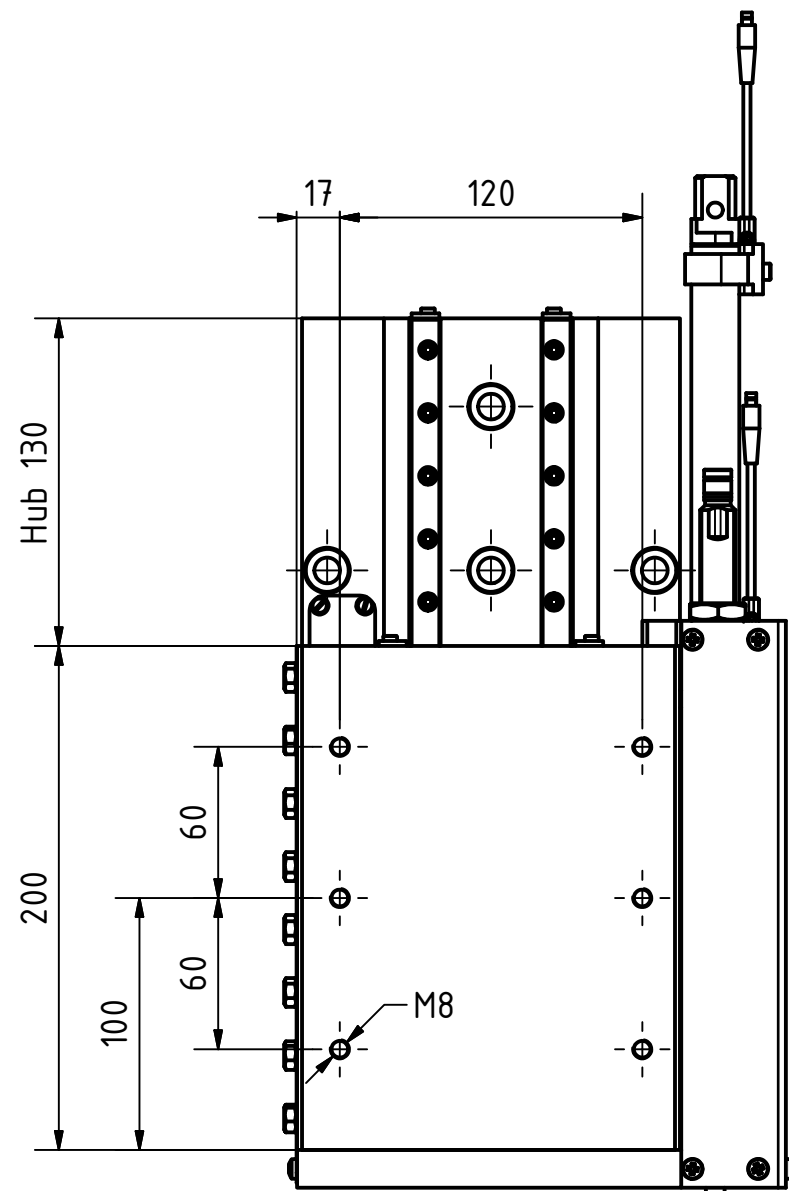
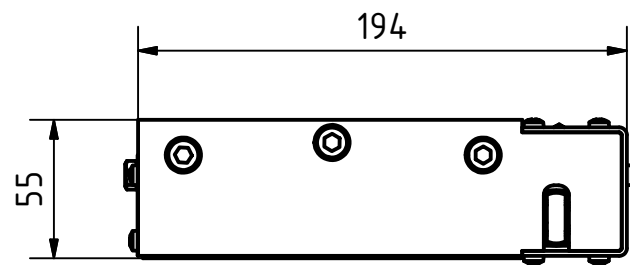


Technische Änderungen und Ausführungen vorbehalten.  
 We reserve the right to make technical modifications.  
 Sous réserve des modifications techniques.

Allgemeintoleranzen DIN ISO 2768-1m		Kom.Nr.	Maßstab 1:2,5 / (1:2,5)		Position	Menge	
Form- und Lagetoleranzen DIN ISO 2768-2H		Kd.Nr.			maederpressen GmbH Robert-Boschstr.13 78579 Neuhausen		
		Datum	Name		Benennung		
		Bearb.	22.09.2009		Finsterle		
		Gepr.					
		Modell	21.09.2009		Finsterle		
		Diese Zeichnung darf ohne unsere Genehmigung weder vervielfältigt, noch dritten Personen zugeleitet werden. (§ 18 des Unl.WG., 8.6.1909)				Zustand	
						Artikel-Nr.	
						9-100-0-0105	
						Zeichnungsnummer	
						ENG-001886Z1	
Zust.	Änderungen	Datum	Name	Ursprung	Ersatz für	Ersetzt durch	
						Blatt 1	
						A3	



Technische Änderungen und Ausführungen vorbehalten.  
 We reserve the right to make technical modifications.  
 Sous réserve des modifications techniques.

Kunde		Kom.Nr.	Maßstab 1:3 / (1:3)	Position	Menge
		Kd.Nr.		maederpressen GmbH Robert-Boschstr.13 78579 Neuhausen	
		Datum	Name	Benennung	
		Bearb. 22.09.2009	Finsterle	pneum. Schiebetisch PST 130 ausgef.	
		Gepf.		Zustand	
		Modell 21.09.2009	Finsterle	Artikel-Nr. 9-100-0-0105	
				Zeichnungsnummer	
				ENG-001886Z2	
				Blatt	
				1	
				A3	
Korrektur	22.04.2013	Diese Zeichnung darf ohne unsere Genehmigung weder vervielfältigt, noch dritten Personen zugeleitet werden. (§ 18 des Unl.WG., 8.6.1909)		Ersatz für	
Korrektur	19.05.2011			Ersetzt durch	
Zust.	Änderungen	Datum	Name	Ursprung	