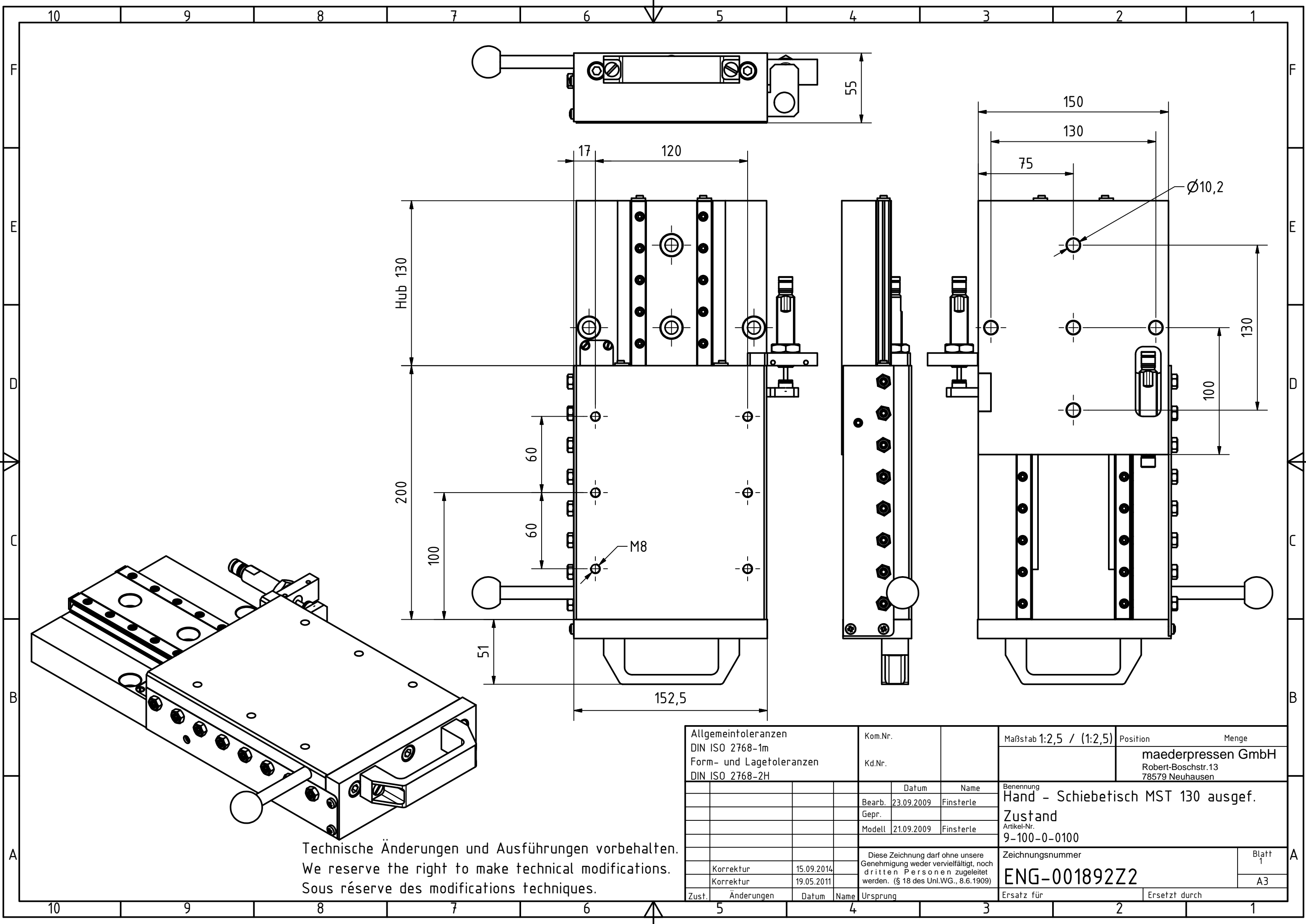


Allgemeintoleranzen DIN ISO 2768-1m		Kom.Nr.		Maßstab 1:2,5 / (1:2,5)		Position		Menge	
Form- und Lagetoleranzen DIN ISO 2768-2H		Kd.Nr.				maederpressen GmbH		Robert-Boschstr.13 78579 Neuhausen	
		Datum	Name		Benennung				
		Bearb.	23.09.2009		Finsterle		Hand - Schiebetisch MST 130 eingef.		
		Gepr.					Zustand		
		Modell	21.09.2009		Finsterle		Artikel-Nr.		
							9-100-0-0100		
							Zeichnungsnummer		Blatt
		Korrektur	15.09.2014				ENG-001892Z1		1
		Korrektur	19.05.2011						A3
Zust.	Änderungen	Datum	Name	Ursprung	Ersatz für	Ersetzt durch			



Technische Änderungen und Ausführungen vorbehalten.
 We reserve the right to make technical modifications.
 Sous réserve des modifications techniques.

Allgemeintoleranzen DIN ISO 2768-1m		Kom.Nr.	Maßstab 1:2,5 / (1:2,5)		Position		Menge	
Form- und Lagetoleranzen DIN ISO 2768-2H		Kd.Nr.			maederpressen GmbH		Robert-Boschstr.13 78579 Neuhausen	
		Datum	Name		Benennung			
		Bearb.	23.09.2009		Hand - Schiebetisch MST 130 ausgef.			
		Gepr.			Zustand			
		Modell	21.09.2009		Finsterle			
					Artikel-Nr.			
					9-100-0-0100			
					Zeichnungsnummer			
					ENG-001892Z2			
					Blatt		A	
					1		A3	
Zust.	Änderungen	Datum	Name	Ursprung	Ersatz für	Ersetzt durch		