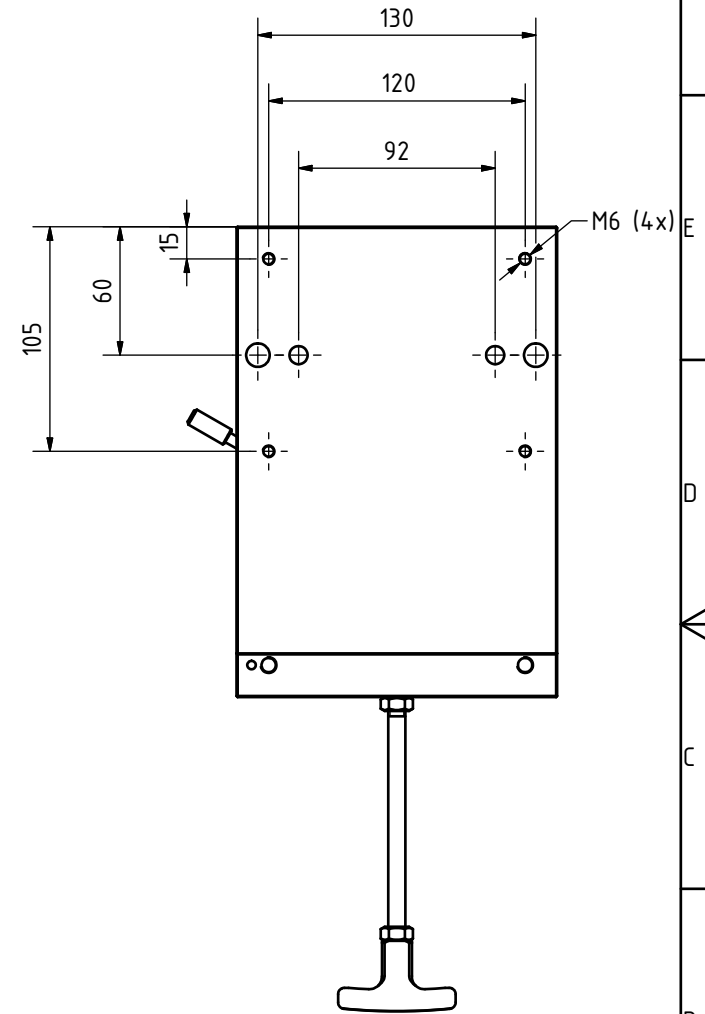
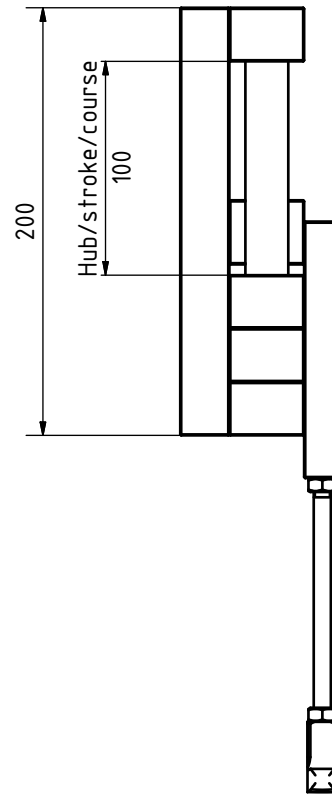
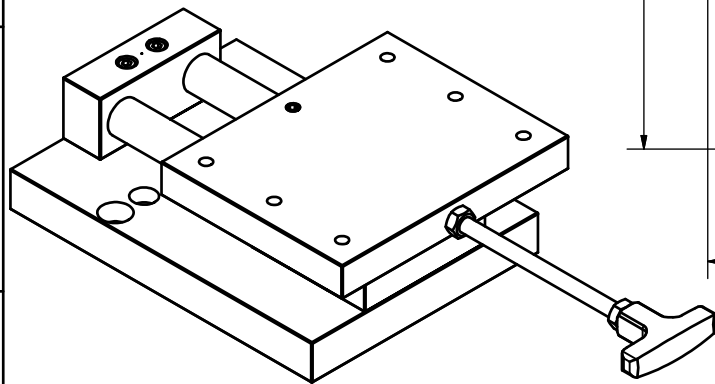
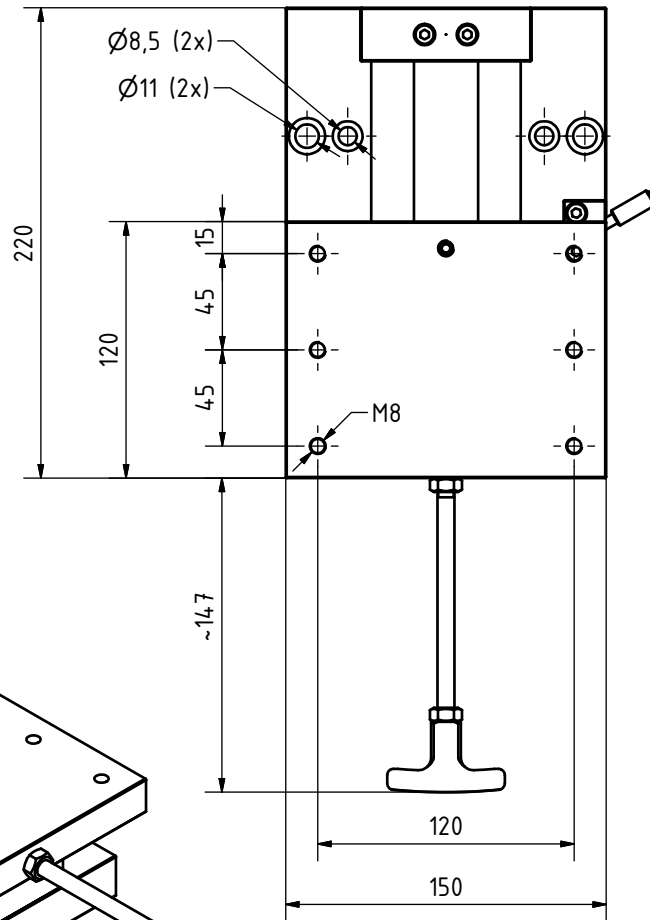
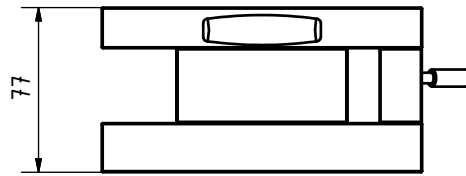


Technische Änderungen und Ausführungen vorbehalten.  
 We reserve the right to make technical modifications.  
 Sous réserve des modifications techniques.

Allgemeintoleranzen DIN ISO 2768-1m		Kom.Nr.	Maßstab 1:2,5 / (1:2,5)	Position	Menge
Form- und Lagetoleranzen DIN ISO 2768-2H		Kd.Nr.		maederpressen GmbH Robert-Boschstr. 13 78579 Neuhausen	
		Datum	Name	Benennung	
		Bearb. 17.06.2014	Finsterle	Hand - Schiebetisch MST 100 eingef.	
		Gepr.		Zustand	
		Modell 21.05.2014	Finsterle	Artikel-Nr. 9-100-0-0085	
				Zeichnungsnummer	
Korrektur	14.02.2018	Diese Zeichnung darf ohne unsere Genehmigung weder vervielfältigt, noch dritten Personen zugeleitet werden. (§ 18 des Uni.WG., 8.6.1909)		Blatt 1	
Korrektur	12.01.2018			ENG-004779Z1	
Zust.	Änderungen	Datum	Name	Ursprung	Ersatz für
					Ersetzt durch



Technische Änderungen und Ausführungen vorbehalten.  
 We reserve the right to make technical modifications.  
 Sous réserve des modifications techniques.

Allgemeintoleranzen DIN ISO 2768-1m		Kom.Nr.		Maßstab 1:2,5 / (1:2,5)		Position		Menge	
Form- und Lagetoleranzen DIN ISO 2768-2H		Kd.Nr.				maederpressen GmbH		Robert-Boschstr. 13 78579 Neuhausen	
			Datum	Name		Benennung			
			Bearb.	20.03.2015		Finsterle		Hand - Schiebetisch MST 100 ausgef.	
			Gepr.					Zustand	
			Modell	21.05.2014		Finsterle		Artikel-Nr.	
								9-100-0-0085	
								Zeichnungsnummer	
								Blatt	
			Korrektur	14.02.2018		Diese Zeichnung darf ohne unsere Genehmigung weder vervielfältigt, noch drittem Personen zugeleitet werden. (§ 18 des Uni.WG., 8.6.1909)		1	
			Korrektur	12.01.2018				A3	
Zust.	Änderungen	Datum	Name	Ursprung	Ersatz für		Ersetzt durch		
							ENG-004779Z2		