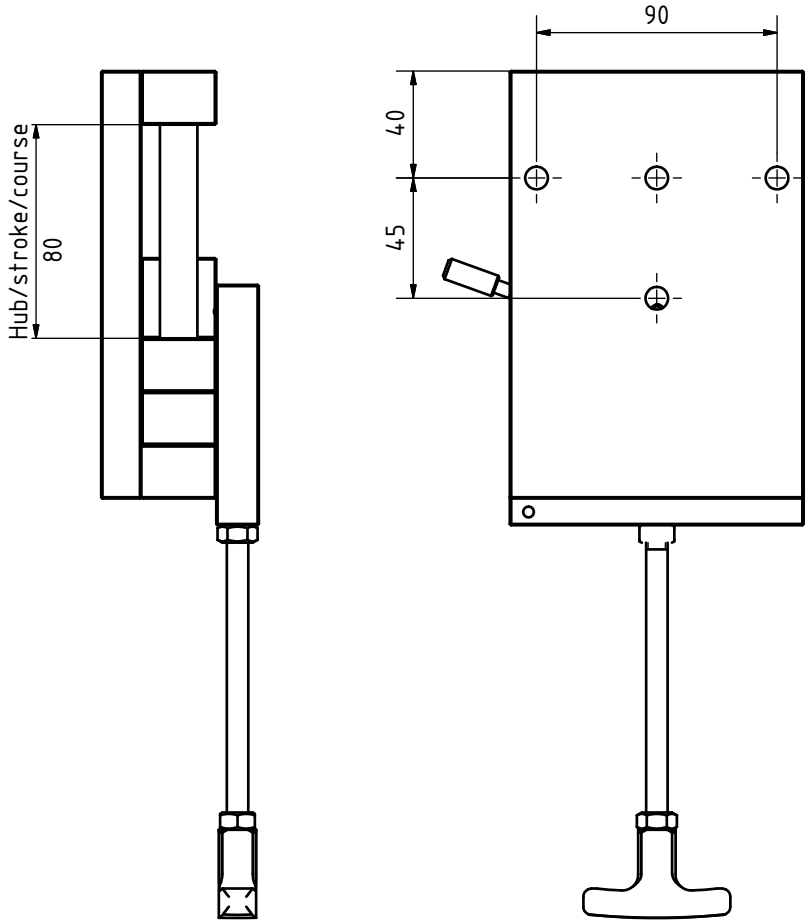
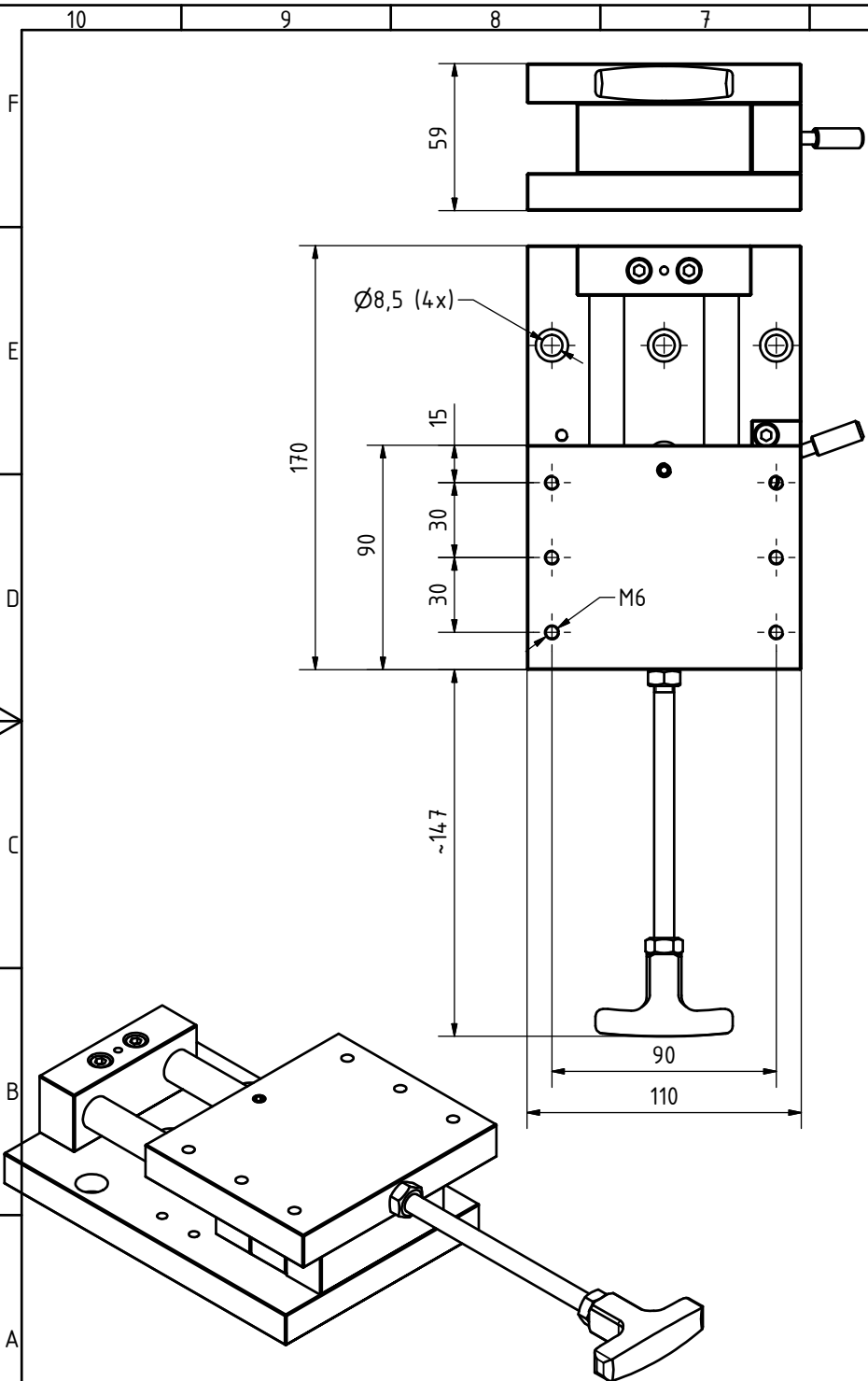


Technische Änderungen und Ausführungen vorbehalten.
 We reserve the right to make technical modifications.
 Sous réserve des modifications techniques.

Allgemeintoleranzen DIN ISO 2768-1m Form- und Lagetoleranzen DIN ISO 2768-2H	Kom.Nr.		Maßstab 1:2 / (1:2)	Position	Menge
	Kd.Nr.			maederpressen GmbH Robert-Boschstr. 13 78579 Neuhausen	
	Datum	Name	Benennung		
	Bearb. 18.06.2014	Finsterle	Hand - Schiebetisch MST 80 eingef.		
	Gepr.		Zustand		
	Modell 21.05.2014	Finsterle	Artikel-Nr. 9-100-0-0080		
			Zeichnungsnummer		Blatt 1
Korrektur	15.02.2018		ENG-004702Z1		A3
Korrektur	12.01.2018				
Zust.	Änderungen	Datum	Name	Ursprung	Ersatz für
					Ersetzt durch



Technische Änderungen und Ausführungen vorbehalten.
 We reserve the right to make technical modifications.
 Sous réserve des modifications techniques.

Allgemeintoleranzen DIN ISO 2768-1m		Kom.Nr.	Maßstab 1:2 / (1:2)	Position	Menge	
Form- und Lagetoleranzen DIN ISO 2768-2H		Kd.Nr.		maederpressen GmbH Robert-Boschstr. 13 78579 Neuhausen		
		Datum	Name	Benennung		
		Bearb.	20.03.2015	Finsterle	Hand - Schiebetisch MST 80 ausgef.	
		Gepr.			Zustand	
		Modell	21.05.2014	Finsterle	Artikel-Nr. 9-100-0-0080	
		Diese Zeichnung darf ohne unsere Genehmigung weder vervielfältigt, noch dritten Personen zugeleitet werden. (§ 18 des Uni.WG., 8.6.1909)			Zeichnungsnummer	Blatt 1
Korrektur	15.02.2018				ENG-004702Z2	A3
Korrektur	12.01.2018					
Zust.	Änderungen	Datum	Name	Ursprung	Ersatz für	Ersetzt durch